

## BLOCK-S

Voor de kleinzakelijke/MKB-gebruiker is de Block-S, vanaf 60kWh, een interessante ESS-oplossing, met een indrukwekkend ROI-potentieel

Block-S 3060 (SUN30K - Cabinet 60kWh)  
Block-S 5060 (SUN50K - Cabinet 60kWh)  
Block-S 60 (Cabinet 60kWh)

### Nominale energie

- 60kWh hoog voltage batterij (12 batterijmodules)
- Aan de basis Block-S van 60kWh kan parallel 60kWh toegevoegd worden, tot maximaal 6 units (360kWh)

### Eigenschappen

- Uniek modulair ontwerp & flexibele configuratie
- Mogelijkheden voor eigen gebruik, piekverschuiving, gedwongen laden & ontladen en andere werkingsmodi
- Sterke schaalbaarheid, eenvoudige & gemakkelijke uitbreiding aan zowel AC- als DC-zijden
- Toepassing: zelfconsumptie, plus laden/ontladen bij extra behoefte of overschot (de Block-S is niet bedoeld voor handelen op de onbalansmarkt)

### Eenvoudig te installeren

- Eenvoudig te implementeren met een efficiënt gebruik van ruimte

### Excellente prestaties

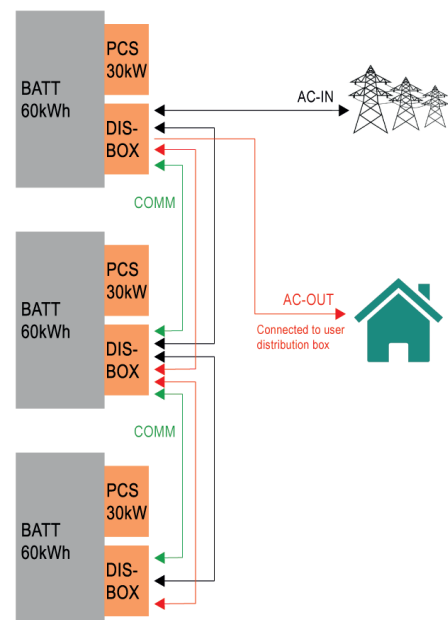
- 100% DOD (Depth of Discharge)
- Omgevingstemperaturen -20°C~55°C

### Bediening & toezicht op afstand

- Real time monitoring met Cloud Monitoring App
- Onderhoud en upgrades via Wi-Fi

### Garantie

- 10 jaar of 3.000 cycli (25°C, 0.5C/0.5C, 90% DOD, EOL 70%)
- Verwachte levensduur: 6.000 cycli



# BLOCK-S

## Specificaties

**Block-S 60**  
Batterij 60kWh

**Block-S 3060**  
Batterij 60kWh  
Hybride omvormer 30kW\*

**Block-S 5060**  
Batterij 60kWh  
Hybride omvormer 50kW\*

Batterij parameters			
Aantal batterijmodules	12		
Nominale spanning	614.4V		
Nominale energie	61,4kWh		
Spanningsbereik	537.6~691.2V		
Maximum laad- en ontlaadstroom	100A		
Round trip efficiency	98%		
Communicatie	RS485/CAN		
PV parameters			
Max. PV invoervermogen		39kW	65kW
Nominale invoerspanning	600VDC		
Max. invoerspanning	1000VDC		
MPPT spanningsbereik	200-850VDC		
PV invoerstroom		36+36+36(A)	36+36+36(A)
AC zijde parameters			
Nominaal AC invoer-/uitgangsvermogen		30kVA	50kVA
Max. AC invoer-/uitgangsvermogen		33kVA	55kVA
Nominaal AC invoer-/uitvoerstroom		45.6A	75.8A
Max. AC invoer-/uitvoerstroom		60A	83.3A
Voltage	3L/N/PE; 230/400V		
Frequentie	50/60Hz		
THDi	≤3%		
Kracht factor	0.8 leidend tot 0.8 achterblijvend		
Systeem parameters			
Afmetingen	715*2140*750mm (B*H*D)		
Gewicht	840kg		
Communicatie	CAN/RS485/WiFi/ETH		
Uitbreiding	Ondersteuning DC zijde tot max.6 cabinets in parallel (360kWh)		
Beschermingsgraad behuizing	IP55		
Koeling	Luchtkoeling		
Omgevingstemperatuur bij laden	0°C~50°C		
Omgevingstemperatuur bij ontladen	-20°C~55°C		
Vochtigheid	10%~95%RH (zonder condensatie)		
Werkhoogte	<2000m		
Certificering	UN38.3/CE/IEC62619/CEI 0-21/VDE-AR-N 4105/IEC 62109		
Basis beschermingsfuncties	Overvoltage bij laden, ondervoltage bij ontladen, stroompieken, oververhitting, kortsluitingprotection, enz.		
Garantie	10 jaar of 3.000 cycli (25°C, 0.5C/0.5C, 90% DOD, EOL 70%)		
Verwachte levensduur	6.000 cycli		

\*De hybride omvormer dient apart besteld te worden

**LANDPORT**  
ENERGY  
Powered by Louwman Group

LANDPORT B.V. Ramgatseweg 63 | 4941 VN Raamsdonksveer - The Netherlands  
Telefoon: +31 (0) 162 58 14 00 | Fax: +31 (0) 162 58 14 01  
www.landportenergy.nl